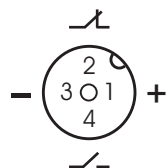


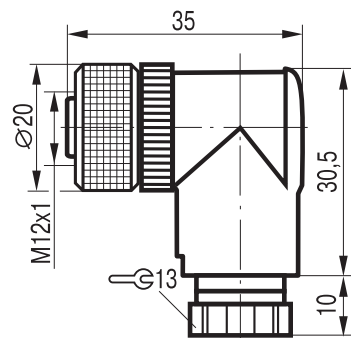
Паспорт

Соединитель к бесконтактным выключателям
CS S255-3



Цоколевка соединителя
CS S255-3
(вид со стороны монтажа)

Содержание драгметаллов, мг	
Серебро	12,023



Рабочее напряжение	≤250В AC/DC
Максимальный рабочий ток, I _{max}	4А
Диапазон рабочих температур	-25°С...+90°С
Присоединение	Кабель Ø4...6мм/max 0,75мм ²
Степень защиты по ГОСТ 14254-96	IP67
Сопротивление контакта	≤ 0,005Ом
Сопротивление изоляции	> 5x10 ⁸ Ом
Комплект поставки	1. Соединитель 2. Паспорт изделия
Срок гарантии	
со дня ввода в эксплуатацию	24 мес.
со дня отгрузки портебителю, но не более	36 мес.
Изделие признано годным к эксплуатации	

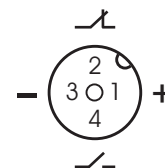
Дата выпуска _____

Представитель ОТК _____ МП

ЗАО Научно-производственная компания "ТЕКО"
454018, г. Челябинск, ул. Кислицына, 100
Тел./факс (351) 796-01-18, 796-01-19
E-mail: teko@teko-com.ru, teko@chel.surnet.ru
Internet: www.teko-com.ru

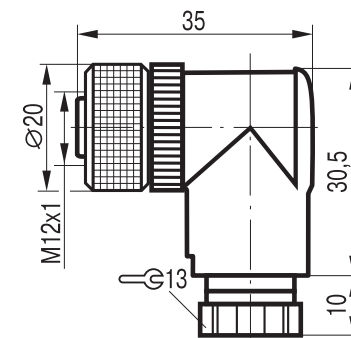
Паспорт

Соединитель к бесконтактным выключателям
CS S255-3



Цоколевка соединителя
CS S255-3
(вид со стороны монтажа)

Содержание драгметаллов, мг	
Серебро	12,023



Рабочее напряжение	≤250В AC/DC
Максимальный рабочий ток, I _{max}	4А
Диапазон рабочих температур	-25°С...+90°С
Присоединение	Кабель Ø4...6мм/max 0,75мм ²
Степень защиты по ГОСТ 14254-96	IP67
Сопротивление контакта	≤ 0,005Ом
Сопротивление изоляции	> 5x10 ⁸ Ом
Комплект поставки	1. Соединитель 2. Паспорт изделия
Срок гарантии	
со дня ввода в эксплуатацию	24 мес.
со дня отгрузки портебителю, но не более	36 мес.
Изделие признано годным к эксплуатации	

Дата выпуска _____

Представитель ОТК _____ МП

ЗАО Научно-производственная компания "ТЕКО"
454018, г. Челябинск, ул. Кислицына, 100
Тел./факс (351) 796-01-18, 796-01-19
E-mail: teko@teko-com.ru, teko@chel.surnet.ru
Internet: www.teko-com.ru